



C/ Albuñol, par.250
Pol. Ind. Juncaril,
18220 ALBOLOTE (Granada) ESPAÑA
Telf: (+34)958 490 410
Fax: (+34) 958 466 645
info@simasa.com
www.simasa.com

- ES MANUAL DE INSTRUCCIONES ORIGINAL
- ENG ORIGINAL USER GUIDE
- FR MANUEL ORIGINAL D'UTILISATION



EUROTRON **350** *smart*

ÍNDICE

1. INFORMACIÓN GENERAL	4
2. DESCRIPCIÓN GENERAL DE LA MÁQUINA	4
3. USO NORMAL DE LA MÁQUINA	4
4. MAL USO PREVISIBLE.....	4
5. RECOMENDACIONES DE SEGURIDAD, MEDIDAS PREVENCIÓN	5
6. TRANSPORTE Y TRASLADO	5
7. PARTES DE LA MÁQUINA	6
8. CONDICIONES DE SUMINISTRO.....	6
10. INSTRUCCIONES DE MONTAJE	7
10.1 MONTAJE PATAS Y RUEDAS	7
10.2 MONTAJE DISCO.....	8
11 PUESTA EN MARCHA Y USO.....	10
12. MESAS EXTENSIBLES.....	12
13. FORMA CORRECTA DE UTILIZACION DEL EQUIPO.....	13
14. RECOMENDACIONES DE SEGURIDAD.....	13
15. MANTENIMIENTO	14
16 PICTOGRAMAS.....	15
17. DIAGNÓSTICO DE PROBLEMAS	16
18. ESQUEMAS ELÉCTRICOS.....	16
19. DATOS TÉCNICOS.....	17
20 ALMACENAMIENTO	18
21 DECLARACIÓN SOBRE VIBRACIONES MECÁNICAS	18
22 DECLARACIÓN SOBRE RUIDOS	18
23 REPUESTOS	18
24 PROTECCIÓN DE MEDIO AMBIENTE	18

1. INFORMACIÓN GENERAL

ATENCIÓN: Lea y comprenda perfectamente las presentes instrucciones antes de empezar a manejar la máquina.

Este manual le proporciona las instrucciones necesarias para su puesta en marcha, utilización, mantenimiento y en su caso, reparación. Se señalan también los aspectos que pueden afectar a la seguridad y salud de los usuarios durante la realización de cualquiera de dichos procesos. Si se siguen las citadas instrucciones y se opera como se indica, se obtendrá un servicio seguro y un mantenimiento sencillo.

Por ello, la lectura de este manual es obligatoria para cualquier persona que vaya a ser responsable del uso, mantenimiento o reparación de la citada máquina.

2. DESCRIPCIÓN GENERAL DE LA MÁQUINA

- La sierra circular de mesa es una máquina cuyo diseño y fabricación ha sido dirigido para uso del corte de madera o planchas de aglomerado mediante disco de acero con dientes de metal duro.
- La altura de corte se mantiene siempre constante.
- El resguardo del disco transparente permite la visión de la línea de corte. Este resguardo ha sido diseñado para cubrir el disco en toda la superficie expuesta al corte.
- La herramienta o disco de corte es accionada por motor eléctrico.
- Dispone de asas en la parte delantera y ruedas en la parte trasera para su fácil transporte.
- El motor eléctrico que equipa la máquina es motor freno conforme a Normativa Comunitaria.
- Los mandos eléctricos de parada y marcha son claramente identificados por sus colores y cumplen con los requisitos requeridos por normas CE.
- Las patas están construidas con elementos para su fijación al suelo y evitar el vuelco de la máquina.
- La regla que sirve de guiado para el corte está montada sobre un soporte que permite el posicionamiento longitudinal y transversal para diferentes formas de corte, esta regla dispone de dos posiciones diferentes de altura conforme a normas CE.
- Como accesorio la máquina dispone de un empujador y un bloque para cuñas, para ayudar al corte en piezas de reducidas dimensiones, evitando así que las manos se acerquen al disco, este elemento empujador está construido conforme a normas CE.

3. USO NORMAL DE LA MÁQUINA

- La sierra circular de madera ha sido diseñada y construida para cortar madera.

4. MAL USO PREVISIBLE

- No cortar con la sierra otros materiales; (metales, cerámica, plásticos, etc.) solo debe cortarse madera y tableros de aglomerado prensado de partículas y residuos de madera para lo cual ha sido diseñada la máquina.
- Solo deben utilizarse discos correctamente afilados y fabricados de acuerdo con los requisitos de la norma EN 847-1:2013.
- Utilice discos originales SIMA. Otros discos podrían no quedar montados de forma segura por incumplimiento de normas.
- No utilice discos donde la velocidad máxima marcada es menor que la velocidad máxima del husillo.
- No trate de retirar astillas mientras la hoja de sierra este en movimiento.
- No utilice la máquina a menos que todos los resguardos y sistemas de seguridad estén en buena disposición de funcionamiento.
- Utilice las mesas auxiliares propuestas en este manual para cortar tableros que sobresalen más allá de los límites de la mesa y pueden caer a distinta altura sin control. Consulte con el responsable de seguridad y salud como adecuar el puesto de trabajo a sus necesidades particulares.
- No instale la máquina sobre terreno blando. Hágalo sobre superficie firme y lisa. Si es necesario, ancle la máquina al suelo mediante tornillos. Si no puede taladrar el suelo, coloque una base de madera u otro material que garantice la estabilidad y la seguridad.
- Las maderas astilladas y con superficies irregulares dificultan el deslizamiento sobre la mesa de corte, ofreciendo resistencia a ser empujadas hacia el corte. No ejerza una fuerza de empuje excesiva o de empujones energéticos, podría abalanzarse de forma imprevista sobre el disco corte al liberarse el atasco.
- Un original sistema de freno electromecánico que no requiere mantenimiento garantiza la inmovilización del disco en un tiempo menor del exigido como máximo por la CEE.
- Está prohibido el uso de esta máquina sin los elementos de seguridad eléctricos y mecánicos que la conforman; resguardos, protectores, etc., trabajar sin los elementos de seguridad, es muy arriesgado y se pueden producir lesiones y accidentes muy graves. Por ello deben seguirse rigurosamente las normas de seguridad que se recomiendan en este Manual, así como las normas de seguridad laboral en esta materia de cada país, se debe tener presente que cualquier modificación en alguna de sus piezas o elementos, o un uso inadecuado se considera peligroso e imprudente.
- Queda prohibido cualquier tipo de modificación en alguna de las piezas, elementos o características de la máquina que el usuario haga de forma independiente. El fabricante no será en ningún caso responsable de las consecuencias que se puedan derivar del incumplimiento de estas recomendaciones.

5. RECOMENDACIONES DE SEGURIDAD, MEDIDAS PREVENCIÓN

No ponga en marcha la máquina si no tiene montadas todas las protecciones de seguridad y resguardos con que ha sido diseñada.

- No ponga en funcionamiento la máquina si presenta anomalías que puedan afectar a la seguridad de las personas.
- Mantenga limpios los rótulos de seguridad instalados en la máquina y reemplace los que falten.
- El mantenimiento, revisiones y reparaciones generales solo serán efectuados por personal autorizado.
- Respete en todo momento la señalización de la obra.
- No se manipularán los dispositivos de seguridad bajo ningún concepto.
- Asegúrese el correcto alumbrado en trabajos nocturnos o en zonas de escasa iluminación.
- El mantenimiento de la máquina puede ser peligroso si no se hace de acuerdo con las especificaciones del fabricante.
- Use ropa de trabajo ajustada. No lleve anillos, brazaletes, cadenas, etc...
- La limpieza y mantenimiento se harán con el equipo parado y sin posibilidad de movimiento o de funcionamiento.

CAÍDAS DE PERSONAS AL MISMO Y/O DISTINTO NIVEL.

- Mantenga la máquina y su entorno limpios de grasa, barro, hormigón y obstáculos.

PISADAS SOBRE OBJETOS.

- Mantenga el área de trabajo ordenada y limpia de materiales, herramientas, utensilios, etc..
- Preste atención en los desplazamientos para evitar torcedura y lleve el calzado adecuado.

GOLPES Y CONTACTOS CONTRA ELEMENTOS MÓVILES, INMÓVILES, OBJETOS Y/O HERRAMIENTAS

- Preste atención a cualquier elemento que se esté moviendo en su zona de trabajo.
- Preste especial atención a sus propios movimientos.
- Guarde los equipos que no esté utilizando en los lugares asignados a tal efecto.
- Utilice las herramientas en buen uso y solo para los trabajos que fueron concebidas (no las guarde en los bolsillos).
- No guarde las herramientas afiladas con los filos de corte sin cubrir.
- La limpieza y mantenimiento se harán con el equipo parado y sin posibilidad de movimiento o de funcionamiento.
- Compruebe que todas las rejillas, carcasas y protecciones de los elementos móviles están bien instaladas.
- Asegúrese la adecuada sujeción y apoyo de la pieza sobre la que actúa la máquina.
- Pare la máquina para comprobar, medir y cambiar de posición la pieza de trabajo.
- Utilice un empujador adecuado para piezas pequeñas, nunca con los dedos próximos al elemento cortante.
- No retire virutas o recortes con la mano, hágalo con gancho y guantes, y siempre con la máquina parada.

PROYECCIÓN DE FRAGMENTOS Ó PARTÍCULAS.

- Compruebe que nadie se encuentra en el radio de acción del equipo o zona de actuación de sus órganos de trabajo.

ATENCIÓN: Deben seguirse todas las recomendaciones de seguridad señaladas en este manual y cumplir con la normativa de prevención de riesgos laborales de cada lugar.

El fabricante no se responsabiliza de las consecuencias que puedan acarrear usos inadecuados de las sierras circulares de mesa para madera.

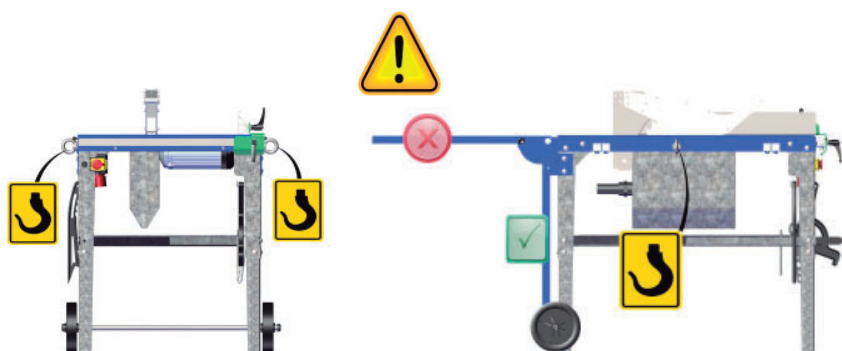
6. TRANSPORTE Y TRASLADO

La máquina dispone de dos anillas de elevación para ser elevada. No eleve la máquina de cualquier otro punto, podría sufrir daños y se considera muy peligroso.

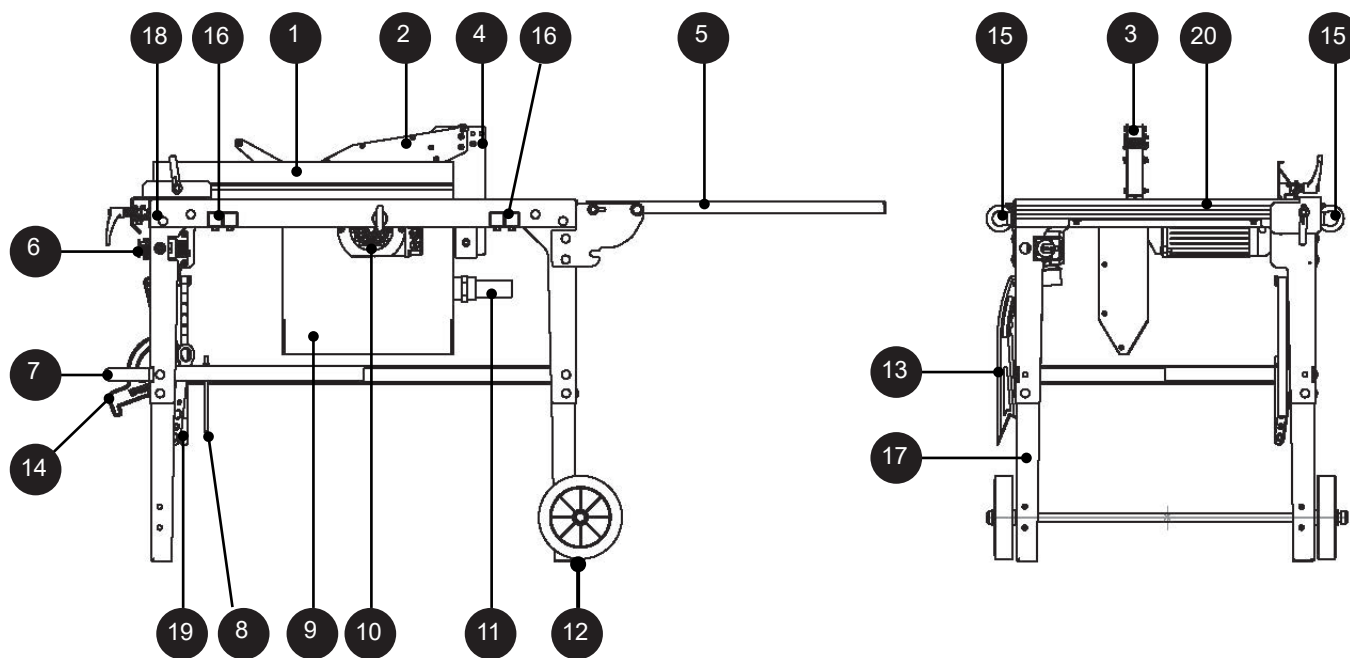


No eleve la máquina con la mesa trasera en posición horizontal, colóquela en posición vertical.

Para desplazar la máquina trayectos cortos, incline la máquina hacia atrás hasta que las ruedas traseras tomen contacto con el suelo y empuje con la máquina manteniendo el equilibrio.



7. PARTES DE LA MÁQUINA



- | | | | |
|----|------------------------------------|-----|--------------------------------|
| 1. | GUÍA PARA CORTE LONGITUDINAL. | 10. | MOTOR. |
| 2. | RESGUARDOD DISCO DE CORTE. | 11. | BOCA DE EXTRACCION. |
| 3. | DISCO DE CORTE. | 12. | RUEDA DE TRANSPORTE. |
| 4. | CUCHILLA DIVISORA. | 13. | VARA EMPUJADOR |
| 5. | PROLONGACIÓN DE LA MESA. | 14. | DISPOSITIVO PARA CORTAR CUÑAS. |
| 6. | MANDO DE ACCIONAMIENTO. | 15. | ANILLAS DE ELEVACIÓN |
| 7. | ASAS DE TRANSPORTE. | 16. | CONECTOR MESA AUXILIAR. |
| 8. | HERRAMIENTAS PARA DESMONTAR DISCO. | 17. | PATAS INFERIORES. |
| 9. | RESGUARDO FIJO INFERIOR DISCO. | 18. | SOPORTE GUÍA LONGITUDINAL. |

8. CONDICIONES DE SUMINISTRO

El empaque contine los siguientes elementos:

- | | | | |
|------|-----------------------------------|------|---------------------------------|
| 1 ud | (20) Mesa montada. | 1 ud | (18) Soporte guía longitudinal. |
| 4 ud | (17) Patas inferiores. | 1 ud | (18) Vara empujador. |
| 1ud | (13) Disco de corte. | 1 ud | (14) Bloque para cuñas. |
| 1ud | (12) Eje y ruedas montadas. | 1 ud | (4) Cuchillo divisor. |
| 1ud | Manual de instrucciones. | 1 ud | (19) Llave hexagonal. |
| 1 ud | (2) Resguardo disco de corte. | 1 ud | (8) Llave punzón. |
| 1 ud | (1) Guía para corte longitudinal. | | |

8 PICTOGRAMAS

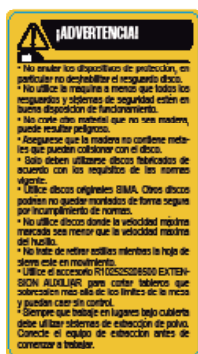
Los pictogramas incluidos en la maquina tienen el siguiente significado

Ancho y altura máxima de corte. Método para fijar la maquina a una superficie. Método para transportar la máquina. Nivel emisión ruidos



Método montaje cuchillo divisor y resguardo disco. Método para cortar elementos pequeños y cuñas. Método para usar las mesas extensibles. EPI seguridad

Advertencias de seguridad.



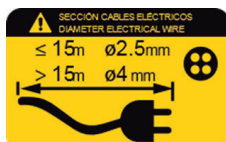
Método inversión de fases



Carriles para mesas extensibles



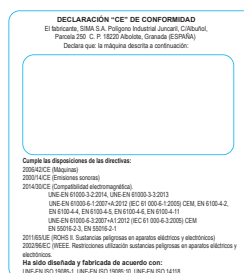
Sección hilos manguera eléctrica.



Voltaje de funcionamiento



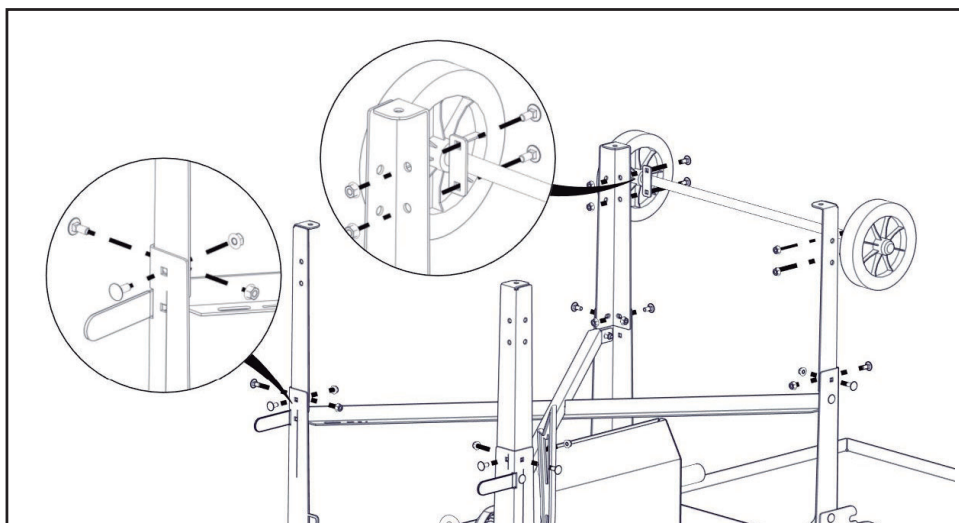
Declaración CE y matricula de la máquina.



10. INSTRUCCIONES DE MONTAJE

Monte los siguientes elementos para dejar la máquina operativa.

10.1 MONTAJE PATAS Y RUEDAS



10.2 MONTAJE DISCO

Los discos para sierras circulares cumplen con los requisitos de seguridad de las Normas CE. Soportan perfectamente el máximo número de revoluciones indicado respetando las normas de seguridad.

En caso de cambiar de disco, comprobar siempre que son discos de acero con dientes de metal duro y con las medidas necesarias para el modelo de máquina.

Un disco adecuado garantiza un gran rendimiento a la máquina y un mejor funcionamiento de esta, por ello recomendamos utilice únicamente discos originales.

Para montar el disco inicialmente y para cambios sucesivos, siga las instrucciones siguientes:

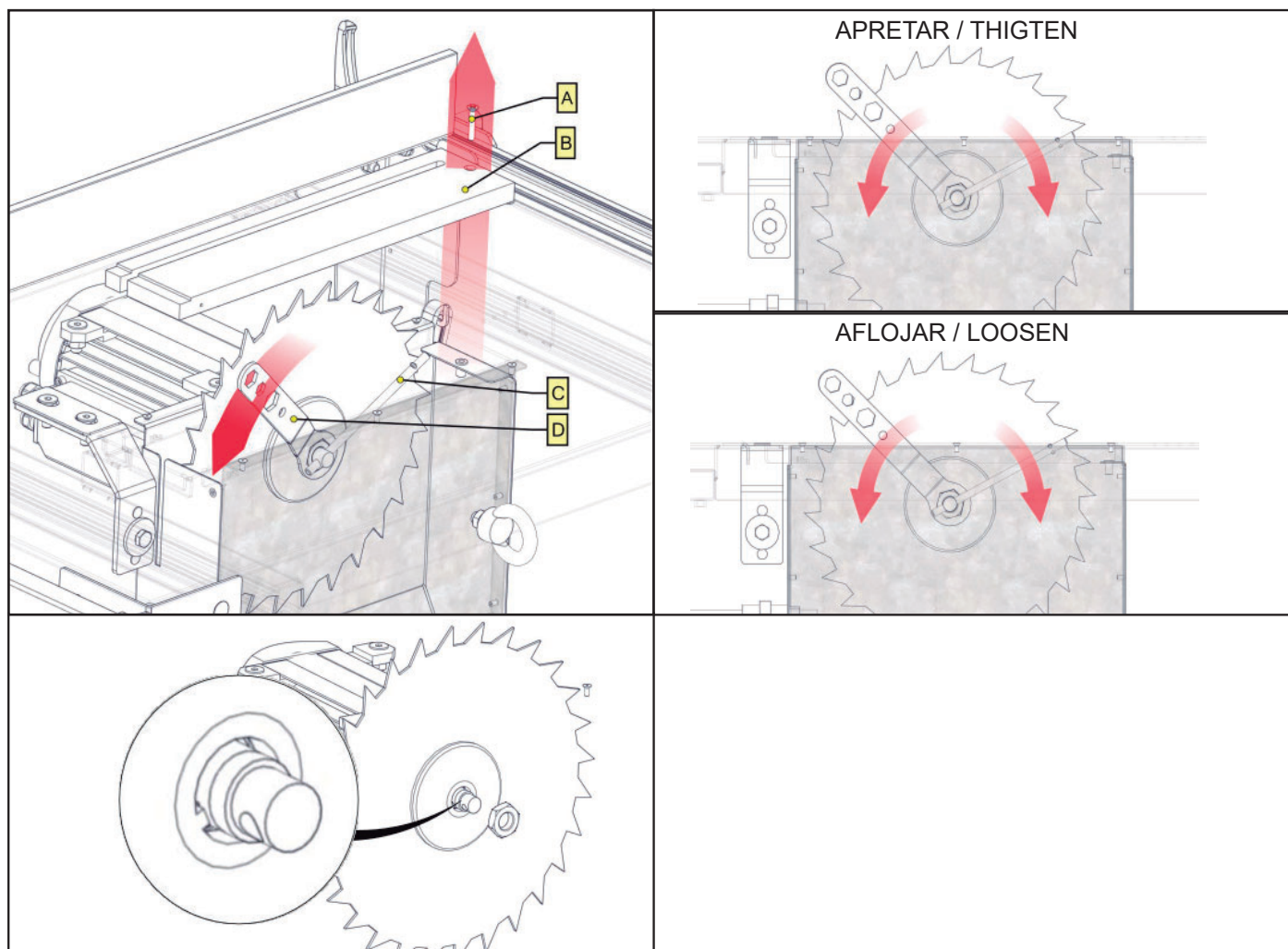
1. Asegúrese que la toma de corriente a la red esta desconectada.
2. En el caso de que sea un cambio de disco y la máquina ya tenga el resguardo del disco colocado, elévelo al máximo que permita y mantenga esa posición con la ayuda de un objeto de su altura. **NO ES NECESARIO RETIRAR TOTALMENTE EL RESGUARDO SUPERIOR DEL DISCO PARA REALIZAR SU CAMBIO.**
3. Aflojar el tornillo A de la tapa ranurada de plástico P y retirar ésta levantándola y desplazándola hacia delante para sacarla de su posición.
4. Bloquear el giro del eje motor introduciendo la llave punzón C en el taladro que incorpora dicho eje, y aflojar la tuerca con la llave hexagonal D, la tuerca del eje motor es de rosca a izquierdas.
5. Retirar la brida exterior y colocar el disco, teniendo muy en cuenta el sentido en que debe girar el mismo y que se identifica en la dirección del diente hacia el corte. La dirección de la flecha dibujada en el resguardo del disco, debe coincidir con la dirección de la flecha grabada en el disco, y a su vez, con el sentido de giro del motor.
6. En el caso de que el giro del motor sea diferente del indicado y para motores trifásicos, se puede cambiar el sentido de giro del motor intercambiando entre sí dos hilos de fase en la base aérea o en la clavija del cable de extensión de conexión a la red.



ATENCIÓN: Comprobar el correcto acoplamiento entre las bridas de apriete y el Disco, cuidando de que la chaveta de la brida exterior quede alojada en el chavetero del eje, evitando así que el disco pueda girar sobre el eje. Ahora puede apretar definitivamente la tuerca (rosca a izquierdas) de fijación.



ATENCIÓN: Retire la herramienta utilizada, antes de poner en marcha la máquina, y asegúrese que todas las piezas están en la posición correcta.



10.3 MONTAJE CUCHILLO DIVISOR

El Cuchillo-divisor es un elemento de la máquina de gran importancia para el normal desarrollo del corte. Su finalidad es permitir y mantener la separación de las partes de la pieza cuando se está cortando, reduciendo a su vez el riesgo de embotamiento y bloqueo del disco de corte.

El grosor del Cuchillo divisor debe ser el adecuado para las dimensiones del Disco y la anchura de corte que produce el mismo, razón ésta que hace del disco y el cuchillo divisor un conjunto inseparable a tener en cuenta, tanto por la calidad del trabajo como por la seguridad.

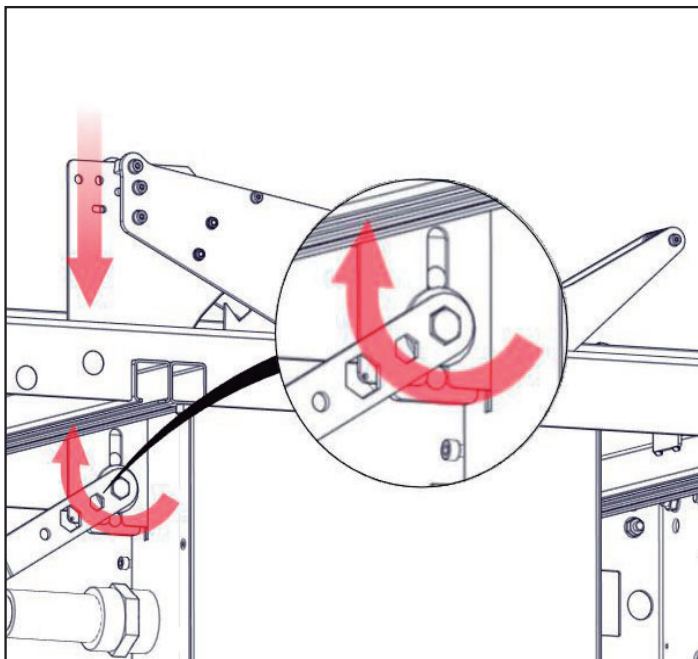
Por ello, es muy importante que esta pieza esté siempre correctamente instalada, para lo cual se seguirán las siguientes recomendaciones:

IMPORTANTE: El cuchillo divisor está grabado con el nivel máximo al que puede ser elevado. Se ajustará la distancia y altura respecto al disco, de forma que el punto más cercano a éste (círculo del radio y diente) no sea inferior a 3 mm., ni superior a 8mm, medido radialmente, ver Fig. 5.

- El cuchillo divisor deberá ser revisado y ajustado cada vez que se cambie el disco de corte.

- El cuchillo divisor, por sus propias características, es único para cada tipo de máquina. Si fuese necesaria su sustitución, se deberá de hacer por otro idéntico en diseño y medidas original.

El cuchillo divisor que incorporan la sierra circular está diseñado y fabricado para usarlo con discos Ø350 mm y ≥3mm de grosor.

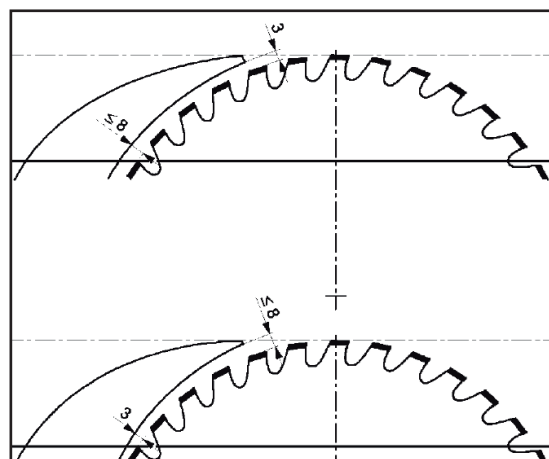
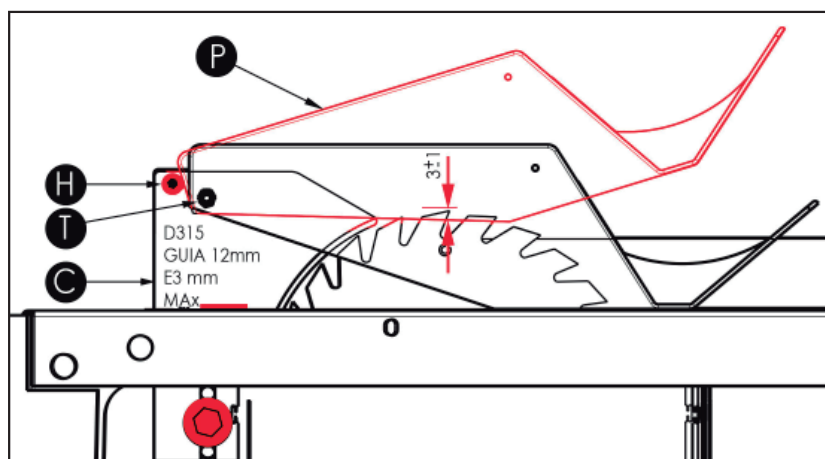


10.4 AJUSTE INCLINACIÓN RESGUARDO DEL DISCO

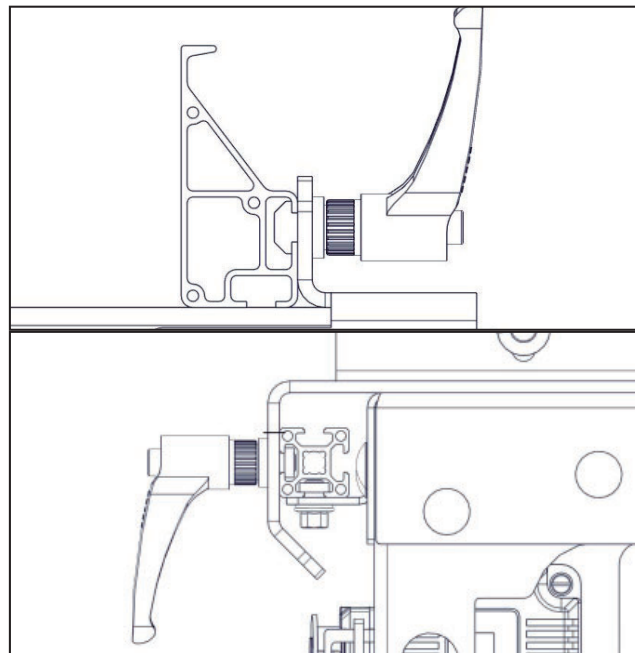
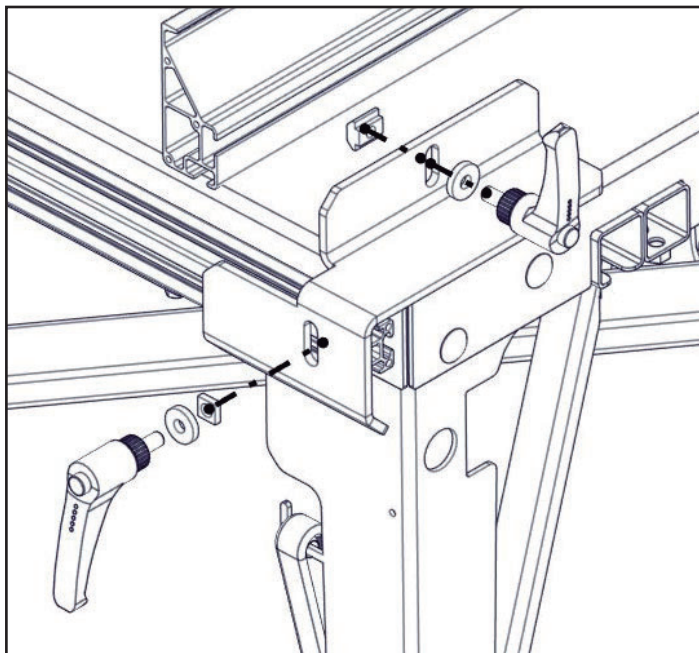
Se procederá de la siguiente forma:

- Colocar el resguardo P sobre el cuchillo divisor C que sirve de soporte del resguardo y fijelo mediante el tornillo con tuerca T. Apriete el tornillo de forma que el resguardo suba y baje de forma natural sin llegar a bloquear el movimiento del resguardo.

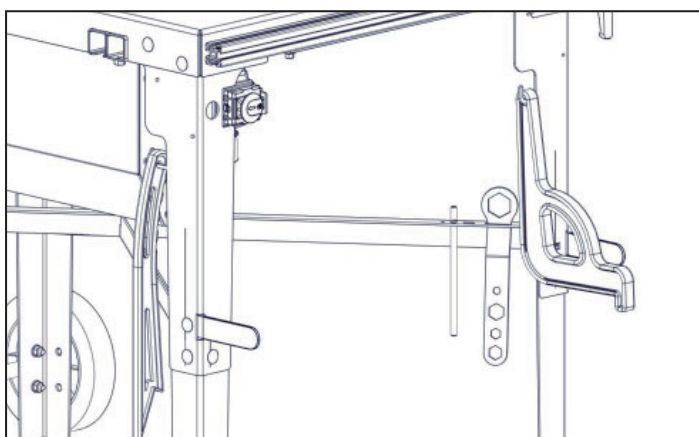
- Mediante el tornillo H limitaremos la subida del resguardo del disco, de forma que, la parte inferior del resguardo quede 3mm por debajo del punto más alto del diente del disco



10.5 MONTAJE REGLA



10.6 UBICACIÓN HERRAMIENTAS



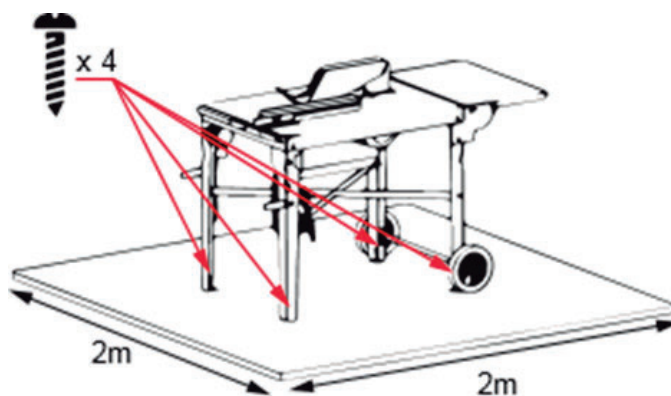
11 PUESTA EN MARCHA Y USO



ATENCIÓN: Deben seguirse todas las recomendaciones de seguridad señaladas en este manual y cumplir con la normativa de prevención de riesgos laborales de cada lugar.

11.1 ANCLAJE DE LA MÁQUINA

No instale la máquina sobre terreno blando. Hágalo sobre superficie firme y lisa. Si es necesario, ancle la máquina al suelo mediante tornillos. Si no puede taladrar el suelo, coloque una base de madera de al menos 2x2 metros y 2cm de espesor u otro material que garantice la estabilidad y seguridad.



11.2 POSICIÓN OPERARIO

Para poner en marcha la máquina, es importante haber realizado las comprobaciones necesarias (conexión correcta, fijación y estabilidad, posición adecuada de protecciones, resguardos y otros, que han sido mencionadas en apartados anteriores. Cuando vaya a comenzar a trabajar con la máquina el operario debe situarse delante de la misma quedando frente al interruptor general tomacorrientes y en la posición delantera donde se encuentran los asideros, puños para levantar y desplazar la máquina. Desde esta posición podrá pulsar el botón verde del interruptor y la máquina se pondrá en marcha y en condiciones de comenzar el corte. La parada de la misma se consigue pulsando el botón rojo del citado interruptor, este botón tiene un saliente para llegar con prioridad a desactivar la máquina sin tocar el botón verde de marcha el disco se parará dentro del intervalo de tiempo previsto por las normas CE.




11.3 CORTE GUIADO CON REGLA

Para cortar piezas longitudinalmente, se colocará el soporte regla sobre la guía fijada en posición frontal. La medida del corte a realizar se determina desplazando el soporte regla sobre la guía hasta la posición adecuada. Fijar bien el soporte de regla apretando el tornillo las manivelas.

Para realizar el corte se apoyará la pieza de madera sobre la regla de aluminio y se avanzará hacia el disco, deslizándose sobre la misma. Comenzar lentamente.

El mismo empuje de la pieza levantará el resguardo del disco lo necesario hasta llegar a este y realizar el corte con el mínimo riesgo.

 **ATENCIÓN:** Al cortar secciones redondas, asegure la pieza firmemente contra la rotación.



11.4 CORTE CUÑAS

Para realizar corte de cuñas o piezas pequeñas y con el fin de alejar las manos del disco de corte evitando daños personales, utilice simultáneamente el dispositivo de corte de cuñas B y la vara empujadora E.



11.4 CORTE CON EMPUJADOR

Utilice siempre la vara de empujar para cortar piezas estrechas o para empujar la parte final de la tabla.

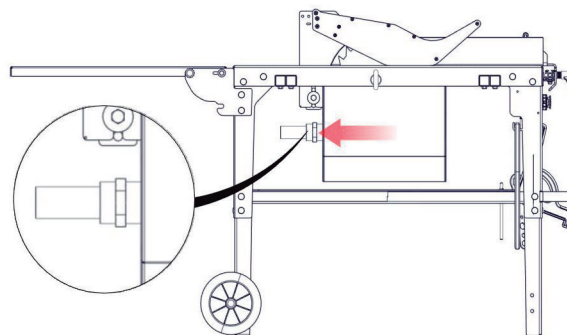


11.5 ASPIRACIÓN DE POLVO

La máquina incorpora una boca para la extracción de polvo en el resguardo inferior disco. Siempre que trabaje en lugares bajo cubierta o cerrados debe utilizar sistemas de extracción de polvo. Conecte el equipo de extracción antes de comenzar a trabajar.

Para asegurar que las astillas y el polvo extraído del punto de origen se lleven al sistema de recogida, la velocidad del transporte del aire extraído en el conducto debe ser 20 m s⁻¹ para astillas secas y 28 m s⁻¹ para astilla húmeda (18%, o superior, contenido de humedad.)

Se recomienda un equipo de aspiración en el cual, la caída de presión entre la entrada de todas las bocas de extracción y la conexión al CADES sea como máximo 1500 Pa (para la velocidad de aire nominal).

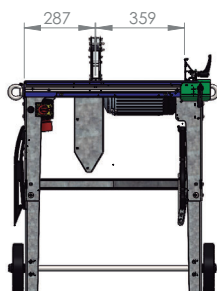


12. MESAS EXTENSIBLES

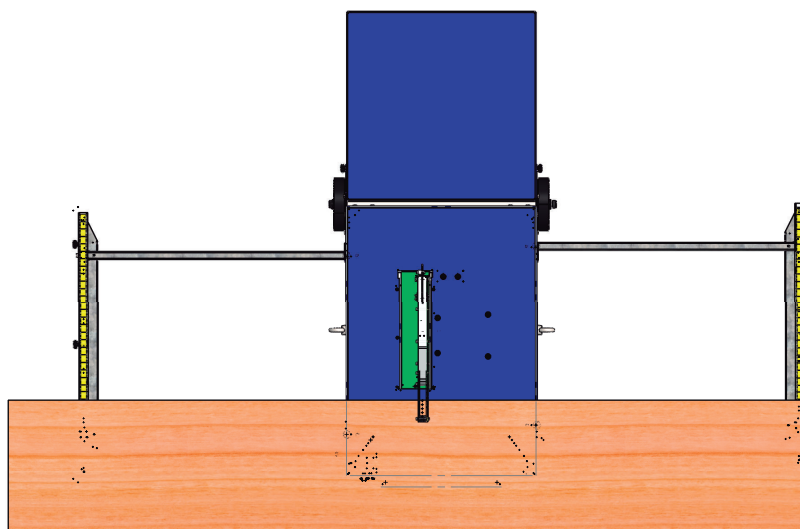
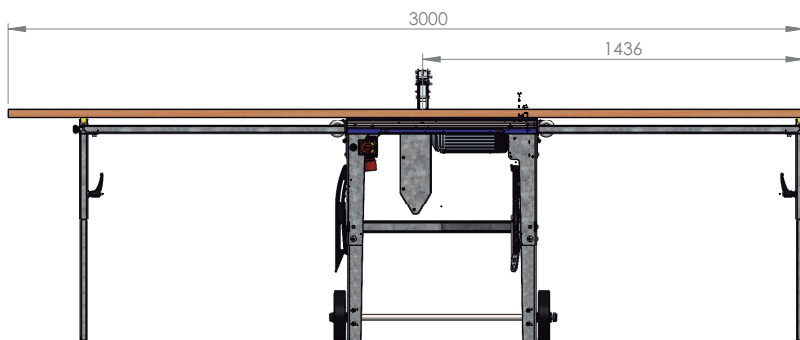
Las mesas extensibles se venden de forma opcional, se utilizan para cortar tableros de gran longitud de forma segura, evitando que la parte sobrante caiga al suelo de forma inesperada y sin control. La mesa de la sierra circular dispone de unos carriles para insertar y desplazar dichas mesas extensibles.

El conjunto de máquina y mesa/s siempre debe de tener montada al menos una regla longitudinal para realizar el corte guiado.

Ejemplo corte sin mesas auxiliares y regla montada sobre la mesa.



Ejemplo configuración corte de tablero de 3m de longitud sin regla sobre la mesa pero si en la mesa auxiliar.



13. FORMA CORRECTA DE UTILIZACIÓN DEL EQUIPO



ATENCIÓN: Antes de poner en marcha la máquina, lea atentamente las instrucciones y observe rigurosamente las normas de seguridad que se recomiendan en este manual, así como las normas de seguridad laboral de cada lugar para evitar accidentes, daños y lesiones.

ARRANQUE DE LA MÁQUINA, EQUIPO O INSTALACIÓN.

Es muy importante asegurar la estabilidad del equipo antes de ponerlo en marcha, se deberá de emplazar siempre horizontal, fijándola al suelo mediante elementos de fijación utilizando para ello los taladros que lleva en las bases de las patas.

No conectar la máquina hasta que no esté garantizada su estabilidad.

Utilice siempre el equipo de protección individual (EPI) de acuerdo al trabajo que está realizando.

Antes de conectar o arrancar el equipo asegúrese que nadie está en su área de riesgo.

Arranque el equipo conforme a las instrucciones del fabricante.

Compruebe que el equipo está situado en una superficie firme y nivelada.

Compruebe que la tensión de alimentación se corresponde con las de funcionamiento del equipo.

Compruebe que el sentido de giro es el correcto.

Inspeccione visualmente las uniones las uniones: bulones, tuercas, soldaduras, corrosión, resguardos, etc.

Asegúrese que el cable de extensión de alimentación de la máquina, no entre en contacto con puntos de alta temperatura, aceites, agua, aristas cortantes, evitar que sea pisado o aplastado por el paso de vehículos, así como depositar objetos sobre el mismo.

MANEJO DE LA MÁQUINA, EQUIPO O INSTALACIÓN

Utilizar la máquina para las funciones para las que ha sido diseñada.

No dejar abandonado el equipo con el motor en funcionamiento.

Cuando tenga que desplazar la maquina hágalo siempre con el motor parado y las partes móviles bloqueadas.

Esta máquina no debe ser utilizada bajo la lluvia.

PARADA DE LA MÁQUINA, EQUIPO O INSTALACIÓN

Nunca manipule ni opere sobre los elementos mecánicos y eléctricos de la máquina con el motor en marcha o conectada a la red eléctrica.

Pare el equipo conforme a las instrucciones del fabricante.

Haga limpieza general del equipo/instalación.

Compruebe el estado y sujeción de útiles, herramientas, accesorios y si son los adecuados.

Este equipo sólo será utilizado por personal autorizado e instruido, con una formación específica y adecuada.

Si durante la utilización del equipo observa cualquier anomalía, comuníquelo de inmediato a su superior.

14. RECOMENDACIONES DE SEGURIDAD



ATENCIÓN: El fabricante no se responsabiliza de las consecuencias que puedan acarrear usos inadecuados de las sierras circulares de mesa para madera.

Este equipo sólo será utilizado por personal autorizado e instruido, con una formación específica y adecuada.

Si durante la utilización del equipo observa cualquier anomalía, comuníquelo de inmediato a su superior.

No ponga en marcha la maquina si no tiene montadas todas las protecciones de seguridad y resguardos con que ha sido diseñada.

No ponga en funcionamiento la máquina si presenta anomalías que puedan afectar a la seguridad de las personas.

Mantenga limpios los rótulos de seguridad instalados en la máquina y reemplace los que falten.

El mantenimiento, revisiones y reparaciones generales solo serán efectuados por personal autorizado.

Respete en todo momento la señalización de la obra.

No se manipularán los dispositivos de seguridad bajo ningún concepto.

Asegúrese el correcto alumbrado en trabajos nocturnos o en zonas de escasa iluminación.

El mantenimiento de la máquina puede ser peligroso si no se hace de acuerdo con las especificaciones del fabricante.

Use ropa de trabajo ajustada. No lleve anillos, brazaletes, cadenas, etc...

La limpieza y mantenimiento se harán con el equipo parado y sin posibilidad de movimiento o de funcionamiento.

CAÍDAS DE PERSONAS AL MISMO Y/O DISTINTO NIVEL

Mantenga la máquina y su entorno limpios de grasa, barro, hormigón y obstáculos.

PISADAS SOBRE OBJETOS

Mantenga el área de trabajo ordenada y limpia de materiales, herramientas, utensilios, etc..

Preste atención en los desplazamientos para evitar torcedura y lleve el calzado adecuado.

GOLPES Y CONTACTOS CONTRA ELEMENTOS MÓVILES, INMÓVILES, OBJETOS Y/O HERRAMIENTAS

Preste atención a cualquier elemento que se esté moviendo en su zona de trabajo.

Preste especial atención a sus propios movimientos.

Guarde los equipos que no esté utilizando en los lugares asignados a tal efecto.
 Utilice las herramientas en buen uso y solo para los trabajos que fueron concebidas (no las guarde en los bolsillos).
 No guarde las herramientas afiladas con los filos de corte sin cubrir.
 La limpieza y mantenimiento se harán con el equipo parado y sin posibilidad de movimiento o de funcionamiento.
 Compruebe que todas las rejillas, carcasas y protecciones de los elementos móviles están bien instaladas.
 Asegúrese la adecuada sujeción y apoyo de la pieza sobre la que actúa la máquina.
 Pare la máquina para comprobar, medir y cambiar de posición la pieza de trabajo.
 Utilice un empujador adecuado para piezas pequeñas, nunca con los dedos próximos al elemento cortante.
 No retire virutas o recortes con la mano, hágalo con gancho y guantes, y siempre con la máquina parada.

PROYECCIÓN DE FRAGMENTOS Ó PARTÍCULAS.

Compruebe que nadie se encuentra en el radio de acción del equipo o zona de actuación de sus órganos de trabajo.

15. MANTENIMIENTO

La sierra circular, se ha diseñado y construido para el corte de material de madera tipo tableros, tablas y piezas que no rebasen el grosor que permite el corte del disco. Cualquier modificación en alguna de sus piezas o elementos, así como un uso inadecuado de la misma, se considera inapropiado y peligroso.

Esta máquina sólo requiere de un ligero y sencillo mantenimiento.

Limpie la máquina con la frecuencia que sea necesario.

Cada día, al término de la jornada laboral, revisar el estado del disco y desechar este si presenta anomalías (grietas, falta de dientes, torceduras...)

Se recomienda que cada vez que ponga en marcha la máquina compruebe la efectividad del freno del motor. Debe cumplirse que la parada del mismo se realiza dentro de un tiempo límite de diez segundos. Arrancar y parar la máquina sucesivamente varias veces dejándola en marcha durante un minuto. Sólo así y diariamente habremos comprobado su efectividad de frenado.

En caso de observar anomalías en la máquina, desconectar ésta de la toma de corriente y hacerla revisar por un técnico.

Las eventuales reparaciones de la máquina deben ser realizadas personal especializado.

15.1 VERIFICACIÓN DE LA SEGURIDAD

Compruebe que el botón rojo del interruptor que ejecuta la parada del motor funcione correctamente. No trabaje con la máquina si no funciona correctamente y revísela por el servicio técnico.

Compruebe que el botón verde del interruptor que ejecuta la marcha del motor funcione correctamente. No trabaje con la máquina si no funciona correctamente y revísela por el servicio técnico.

Compruebe con un cronometro que el disco se detiene en menos de 10 segundos desde que acciona la parada del motor. Si la parada se produce en más de 10 segundos, revísela por el servicio técnico.

Compruebe con un tacómetro que motor gira a las revoluciones indicadas en el manual.

15.2 LIMPIEZA DE LA TAPA RANURADA

Cuando restos de madera queden aprisionados entre el disco de corte y la ranura de la tapa de plástico, es necesario retirarlos si dificultan el proceso de corte. Para ello siga las siguientes recomendaciones:

1º Pare la máquina y desconéctela de la red.

2º Afloje el tornillo que fija la tapa de plástico con llave y retírela dejando libre los restos de material.

3º Limpie la zona con una brocha ó cepillo, levantando previamente la protección superior del disco.



IMPORTANTE: Aunque el disco está parado, esta operación debe realizarse con guantes de protección para evitar lesiones por contacto de las manos con los dientes afilados del disco de corte.

16 PICTOGRAMAS

Los pictogramas incluidos en la maquina tienen el siguiente significado

Ancho y altura máxima de corte.

Método para fijar la maquina a una superficie.

Método para transportar la maquina.

Nivel emisión ruidos

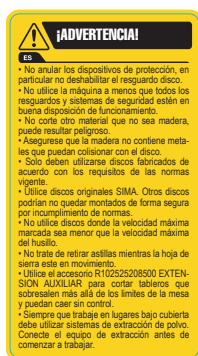
Método montaje cuchillo divisor y resguardo disco.

Método para cortar elementos pequeños y cuñas.

Método para usar las mesas extensibles.

EPI seguridad

Advertencias de seguridad.



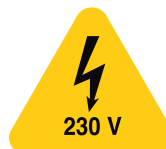
Método inversión de fases



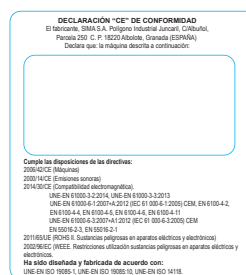
Carriles para mesas extensibles



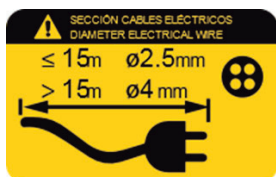
Voltaje de funcionamiento



Declaración CE y matricula de la máquina.




Sección hilos manguera eléctrica.



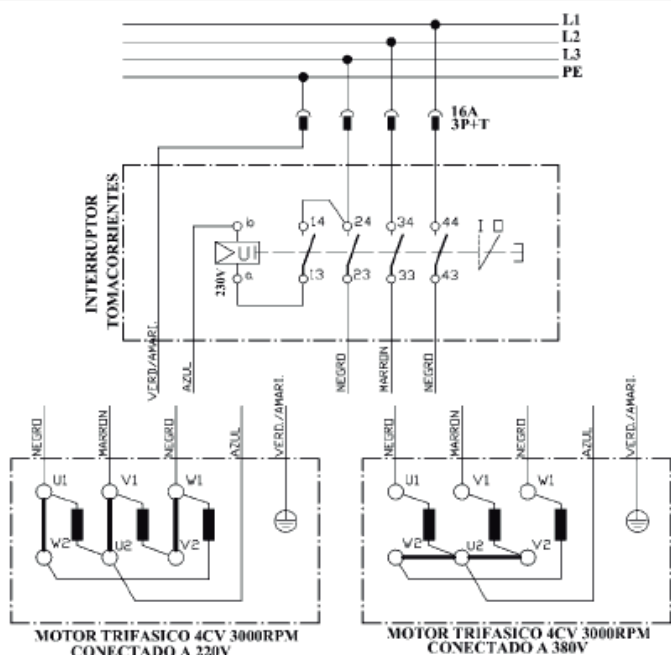
17. DIAGNÓSTICO DE PROBLEMAS

ANOMALIA	POSIBLE CAUSA	SOLUCION
Motor no arranca	Falta de alimentación eléctrica	Revisar el suministro al cuadro de obra. Comprobar la posición del magneto-térmico y diferencial en el cuadro de obra. Revisar el buen estado del cable de extensión y su encaje correcto en sus dos extremos.
	Activación de la protección térmica (Interruptor monofásico)	Esperar enfriamiento y rearmar la protección térmica en el interruptor
	Interruptor averiado	Sustituirlo
	Disco bloqueado	Eliminar los obstáculos que impidan girar el disco.
Motor arranca muy lentamente y tarda demasiado en alcanzar sus revoluciones	Condensador dañado. (Motores monofásicos)	Sustituirlo
La maquina no corta correctamente.	Dientes del disco sucios	Desmontar disco y limpiar.
	Dientes del disco rotos o deteriorados	Montar el disco de nuevo con el sentido de giro adecuado.
La máquina vibra al cortar	Sentido de giro incorrecto	En motores trifásicos, cambiar entre sí dos hilos de fase.
	Sujeción del disco defectuoso	Revisar el correcto encaje de los patillos y el eje motor. Apretar bien la tuerca (rosca a izquierdas)
	Disco con alabeo	Sustituirlo.

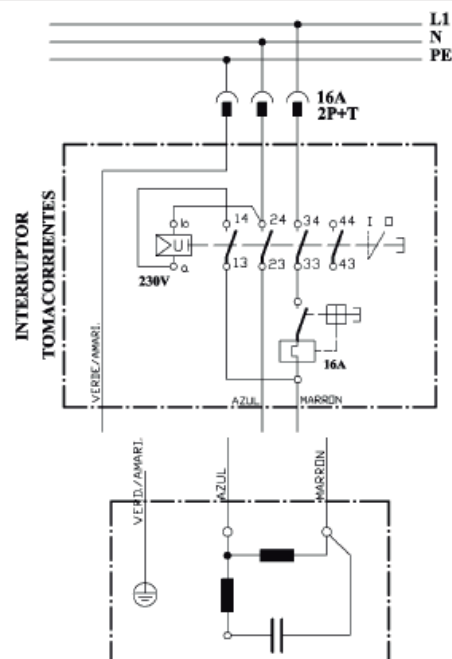
 ATENCIÓN: Cualquier otra anomalía que no este descrita en el cuadro, haga revisar la máquina por el servicio técnico.

18. ESQUEMAS ELÉCTRICOS

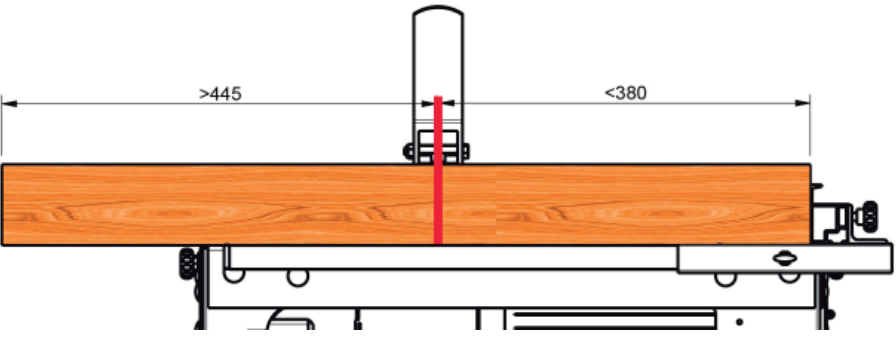
MONOFÁSICO

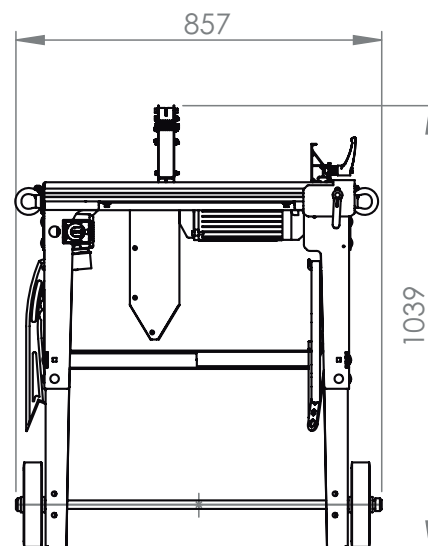
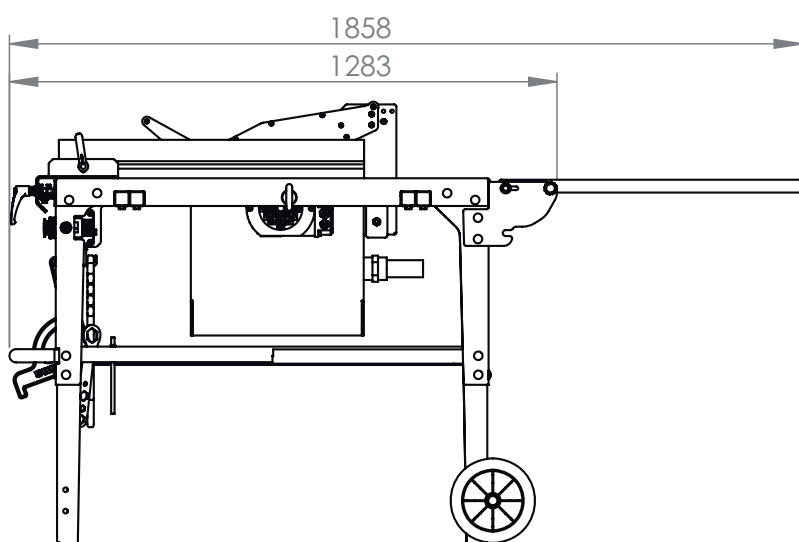


TRIFÁSICO



19. DATOS TÉCNICOS

	MONOFÁSICA	TRIFÁSICA
Diámetro disco	Ø 350 mm	
Diámetro eje disco	Ø 30 MM	
Espesor cuchillo divisor	3 mm	
Ancho guía cuchillo divisor	12 mm	
Altura máxima corte	100 mm	
Anchura máxima de corte		
Potencia motor	2.2 Kw / 3 CV	3 Kw / 4 CV
Tensión motor	230V / 50Hz	400V / 50Hz
r.p.m. motor	3000 r.p.m.	
Medidas máquina (LxAxH)	1858x857x1039	
Peso neto	83 Kg	



20 ALMACENAMIENTO

Almacene la máquina en interiores y en un ambiente seco.
Cuando la máquina no vaya a ser usada, debe conservarse en un entorno cálido y seco. Mantenga la máquina lejos del alcance de los niños.

21 DECLARACIÓN SOBRE VIBRACIONES MECÁNICAS

Al no ser una máquina guiada a mano las vibraciones mecánicas no entrañan riesgos para la salud y la seguridad de los trabajadores.

22 DECLARACIÓN SOBRE RUIDOS

Nivel de potencia acústica emitido por la maquina ponderado.
LWA (dBa) 106

23 REPUESTOS

Los repuestos disponibles están identificados en los planos de repuestos y podrán visualizarse a través de B2B.
Para solicitar cualquiera de ellos, deberá ponerse en contacto con el departamento de post-venta y especificar claramente el número con el que está señalado, así como el modelo, numero de fabricación y año de fabricación que aparece en la placa de características de la máquina a la cual va destinado.

24 PROTECCIÓN DE MEDIO AMBIENTE



Se deberán recuperar las materias primas en lugar de desechar los restos. Los aparatos, accesorios, fluidos y embalajes deberán ser enviados a sitios indicados para su reutilización ecológica. Los componentes de plástico están marcados para su reciclaje seleccionado



R.A.E.E. Los residuos de aparatos eléctricos y electrónicos deberán ser depositados en lugares indicados para su recogida selectiva.



C/ Albuñol, par.250
Pol. Ind. Juncaril,
18220 ALBOLOTE (Granada) ESPAÑA
Telf: (+34)958 490 410
Fax: (+34) 958 466 645
info@simasa.com
www.simasa.com